

PROJETOR OSLO 40 W

Iluminação de Exteriores



APLICAÇÕES

- Iluminação de exteriores, jardins ou zonas pedestres
- Iluminação de monumentos (varrimento de fachadas)

BENEFÍCIOS

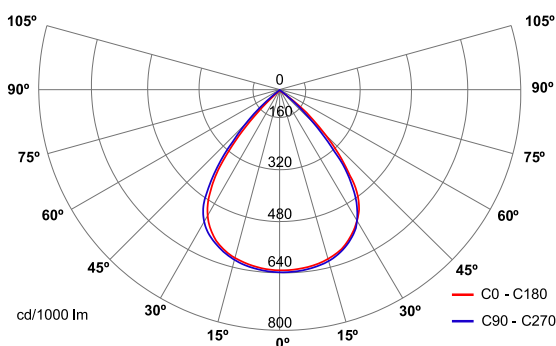
- Menor consumo energético
- Feixe de luz homogêneo com ângulo de abertura de 120°

CARACTERÍSTICAS GERAIS

Tensão de Alimentação	AC240V
Potência	40 W
Número de LEDs	1
Tipo de LEDs	COB
Ângulo de Abertura de Feixe	120°
Fator de Potência	0.90
Temperatura de Funcionamento	-40 °C ~ +50 °C

CARACTERÍSTICAS FOTOMÉTRICAS	CW	WW
Temperatura de Cor	6000 K	3000 K
Fluxo Luminoso	4200 lm	3600 lm
Eficiência Luminosa	105 lm/W	90 lm/W
CRI (Índice de Restituição Cromática)	80	80

CW - Branco Frio (6000 - 6500 K) Cool White
 WW - Branco Quente (2800 - 3300 K) Warm White



PRODUTO

- Projektor OSLO 40 W Cool White
- Projektor OSLO 40 W Warm White

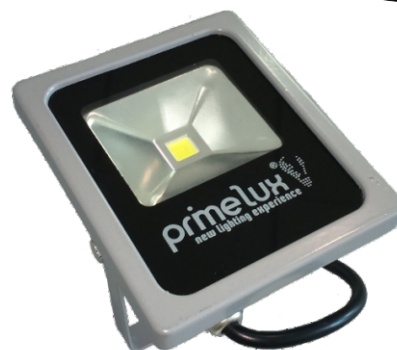
OBSERVAÇÕES

- Acabamento em cinza
- Acabamento em cinza

REFERÊNCIA

- AL2700040CW10
- AL2700040WW10

Esta ficha pode ser alterada sem aviso prévio. Os valores apresentados são valores nominais, para condições normais de funcionamento.

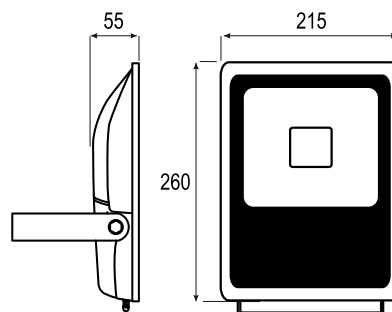


AC240V 50-60Hz	IP66	IK08	ACABAMENTO CINZA	-40 °C a +50 °C	> 40,000 HORAS
120°	CRI 80	BRANCO FRIO 6000-6500 K	BRANCO QUENTE 2800-3300 K		

CARACTERÍSTICAS MECÂNICAS

Material do Corpo	Alumínio Cinza
Material do Difusor	Vidro
Índices de Proteção	IP 66* / IK 08**
Dimensões	260 x 215 x 55 mm
Peso	1,600 kg

*Norma EN 60529 / **Norma EN 62262



Dimensões em mm