

**IBERIA 150 W**

ILUMINAÇÃO DE EXTERIORES E RODOVIÁRIA

**APLICAÇÕES**

Iluminação pública rodoviária

Parques, zonas portuárias, pontes ou viadutos

**BENEFÍCIOS**

Elevada robustez e durabilidade

Ângulo de feixe permite boa interdistância entre postes

**CARACTERÍSTICAS GERAIS**

Tensão de Alimentação	AC240V
Potência	150 W
Tipo de LEDs	SMD 3030
Fator de Potência	0.90
Temperatura de Funcionamento	-20 °C ~ +40 °C

**CARACTERÍSTICAS FOTOMÉTRICAS**

	CW	NW	WW
Temperatura de Cor	6000 K	4000 K	3000 K
Fluxo Luminoso	18800 lm	18000 lm	17300 lm
Eficiência Luminosa	125 lm/W	120 lm/W	115 lm/W
CRI (Índice Restituição Cromática)	80	80	80

CW - Branco Frio (6000 - 6500 K) *Cool White*NW - Branco Natural (4000 - 4500 K) *Natural White*WW - Branco Quente (2800 - 3300 K) *Warm White***CARACTERÍSTICAS MECÂNICAS**

Material do Corpo	Alumínio
Material do Difusor/Lente	Acrílico
Índices de Proteção	IP65* / IK08**
Dimensões	770 x 280 x H100 mm
Adaptação para braço do poste	Até Ø63 mm
Peso	2,100 kg

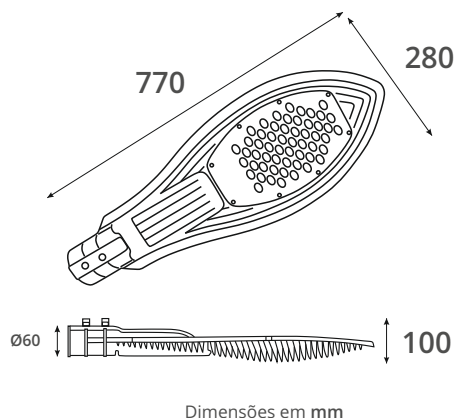
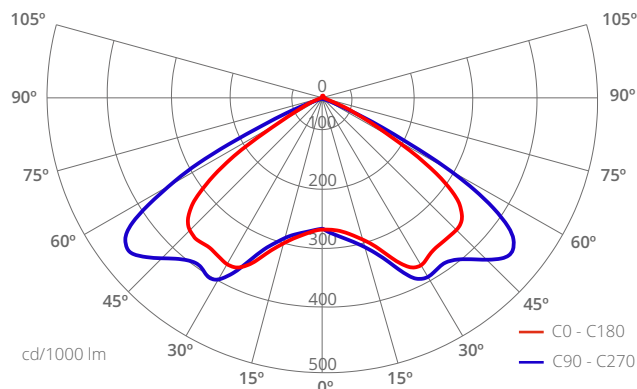
\*Norma EN60529 / \*\*Norma EN62262

**REFERÊNCIA**

REFERÊNCIA	PRODUTO
AL2800150CW10	Luminária Viária <b>IBERIA 150 W</b> <i>Cool White</i>
AL2800150NW10	Luminária Viária <b>IBERIA 150 W</b> <i>Natural White</i>
AL2800150WW10	Luminária Viária <b>IBERIA 150 W</b> <i>Warm White</i>



AC240V 50-60Hz	IP65	IK08	ACABAMENTO PRETO	-20 °C a +40 °C	>40.000 HORAS
120°	CRI 80	BRANCO FRIO 6000-6500 K	BRANCO NEUTRO 4000-4500 K	BRANCO QUENTE 2800-3300 K	PRO



Esta ficha pode ser alterada sem aviso prévio.  
Os valores apresentados são valores nominais, para condições normais de funcionamento.